

PEMANFAATAN GLOBAL POSITIONING SYSTEM TRACKER DAN KAMERA SEBAGAI ALAT BANTU PEMANTAU BUS

Joni Maulindar^{1*}, Rudi Susanto²

^{1,2}Program Studi Teknik Informatika, STMIK Duta Bangsa Surakarta
Jl. Bhayangkara No. 55 Tipe Surakarta, Jawa Tengah

*Email: jonimaulindar@gmail.com

Abstrak

Penelitian ini bertujuan untuk menganalisis dan merancang suatu aplikasi yang dapat memantau posisi bus saat sedang berjalan pada jalur yang telah ditentukan yaitu area Yogyakarta-Solo. Aplikasi yang digunakan dapat memantau posisi bus dengan koordinat tertentu sehingga pengguna/ pengemudi bus dapat mengatur kecepatan bus serta jarak antar bus. Penelitian ini menggunakan metode prototyping.

Penelitian dilakukan dengan cara mengumpulkan data-data yang dibutuhkan untuk merancang suatu aplikasi yang dapat digunakan untuk memantau posisi bus lain sekaligus memantau kondisi didalam bus. Lokasi yang digunakan dalam penelitian ini adalah Perusahaan Otobus "Suharno" dengan trayek Yogyakarta-Solo. Perancangan aplikasi ini merupakan pengembangan dari cara lama dalam pemberian informasi antar bus. Pengendara bus dalam menjaga kecepatannya biasanya sangat tergantung pada informasi yang diberikan oleh informan yang ditempatkan di beberapa sudut tertentu. Informasi meliputi waktu kedatangan bus ke tempat tersebut, waktu pemberangkatan dari tempat tersebut, banyaknya jumlah penumpang yang ada pada bus sebelumnya. Informasi tersebut sangat dibutuhkan oleh pengemudi bus agar dapat mengatur kecepatan dari bus yang dikendarai. Validasi informasi tersebut kurang maksimal karena tidak ada pengawasan lagi pada bus setelah bus berjalan.

Dalam penelitian ini, aplikasi yang dirancang dapat menampilkan posisi koordinat bus lain yang sedang berjalan, keadaan didalam bus lain karena rancangan aplikasi ini dilengkapi dengan kamera pemantau.

Kata kunci: Bus, Informasi, Prototyping.

1. PENDAHULUAN

1.1 Latar Belakang

Pada penggunaan salah satu alat transportasi bus, terdapat beberapa Perusahaan Otobus yang menggunakan beberapa cara untuk manajemen pengaturan waktu dan jarak agar posisi dari satu bus dengan bus lainnya dapat terjaga. Cara pertama yang digunakan adalah dengan menempatkan beberapa orang pada suatu titik-titik tertentu, untuk selanjutnya orang tersebut dapat memberikan informasi pada bus berikutnya tentang kondisi bus sebelumnya. Informasi tersebut meliputi waktu kedatangan bus ke tempat tersebut, waktu pemberangkatan dari tempat tersebut, banyaknya jumlah penumpang yang ada pada bus sebelumnya. Informasi tersebut sangat dibutuhkan oleh pengemudi bus agar dapat mengatur kecepatan dari bus yang dikendarai. Cara lainnya adalah dengan cara melakukan komunikasi dengan menggunakan *handphone* baik dilakukan dengan cara telepon maupun sms kepada pengemudi bus didepannya tentang posisi bus dan kondisi banyaknya jumlah penumpang pada bus tersebut. Dua cara tersebut untuk sementara ini cukup efektif guna mengatur laju kendaraan tersebut. Namun demikian, masih dijumpainya ketidakjelasan informasi yang diberikan oleh pengendara bus hingga akhirnya jarak yang diinginkan antar bus terkadang tidak sesuai dengan yang diinginkan. Jarak yang berdekatan membuat pengemudi bus yang berada diposisi belakang kecewa dan saat-saat tersebut biasanya pengemudi bus mengemudi dengan cara ugal-ugalan dan berusaha untuk mendahului. Hal ini sangat membahayakan baik pengemudi bus maupun penumpang. Berdasarkan kelemahan sistem tersebut, akan dibuat aplikasi yang dapat memantau langsung posisi bus yang sedang melaju di jalan dengan tujuan agar pengemudi dapat memantau posisi laju bus lain secara real time. Cara kerja aplikasi ini yaitu dengan memanfaatkan teknologi *global positioning system* yang digunakan dalam tablet untuk memantau posisi kendaraan. Melalui aplikasi ini, pengemudi bus dapat selalu memantau jarak antar bus dengan harapan antara bus satu dengan

bus lainnya tidak saling mendahului. Metode yang digunakan dalam penelitian ini berupa *prototype* dalam bentuk perancangan.

1.2 Perumusan Masalah

Monitoring posisi bus dengan trayek yang sama perlu dilakukan untuk dapat menjaga jarak antar kendaraan, sehingga perlu untuk dirumuskan masalahnya yaitu bagaimana cara memantau posisi bus dengan memanfaatkan *Global Positioning System*?

1.3 Tujuan Penelitian

Tujuan yang ingin dicapai dalam penelitian ini antara lain:

- Menganalisis kelemahan sistem dalam monitoring posisi bus yang sedang berjalan saat ini
- Merancang sistem pemantauan posisi bus dengan memanfaatkan *Global Positioning System* dengan menambahkan monitoring keadaan bus dengan kamera.

2. METODOLOGI

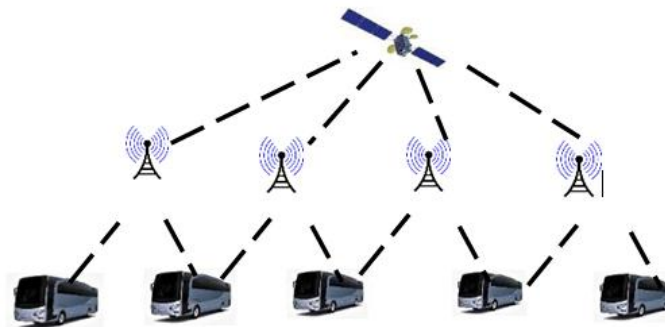
2.1 Pengumpulan Kebutuhan

Analisis kebutuhan mendefinisikan beberapa kebutuhan yang digunakan antara lain:

- Masukan yang diperlukan sistem: posisi bus dapat diketahui melalui latitude dan longitude yang disimpan dalam memori yang berada pada GPS. Data tersebut secara otomatis masuk dan tercatat pada alat secara periodik sesuai dengan waktu yang ditentukan.
- Keluaran yang dihasilkan: hasil masukan data latitude dan longitude pada GPS dapat ditampilkan pada android melalui visualisasi posisi bus pada peta.
- Operasi yang dilakukan: menangkap posisi latitude dan longitude suatu posisi GPS untuk disimpan dan dikirim melalui internet, ditampilkan melalui visualisasi posisi bus pada peta.

2.2 Konsep Pengembangan

Tahapan konsep pengembangan yang akan dilakukan meliputi konsep rancangan komunikasi dengan memanfaatkan *Global Positioning System* sebagai berikut:

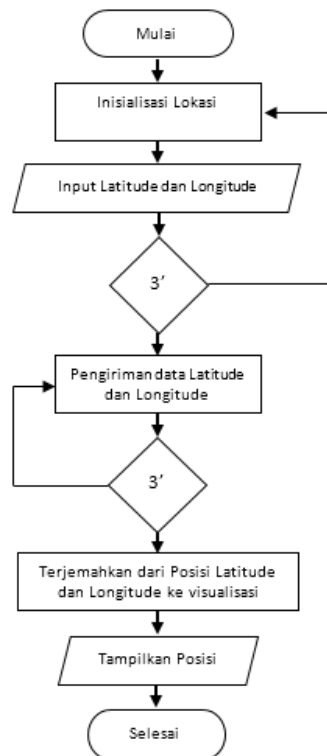


Gambar 1. Konsep Pengembangan

Keterangan :

Dalam rancangan ini memanfaatkan teknologi *global positioning system* yang terhubung melalui satelit. Pada setiap bus ditempatkan suatu aplikasi yang dapat mengirimkan data mengenai posisi bus pada koordinat tertentu sekaligus mengirimkan data tentang penumpang dalam bis tersebut melalui gambar/ kamera.

Alur kerja dari rancangan ini dimulai dari inialisasi lokasi melalui posisi latitude dan longitude. Data latitude dan longitude untuk selanjutnya disimpan memori setiap 3 detik. GPS akan melakukan inialisasi posisi latitude dan longitude kembali setelah 3 detik dan melakukan penyimpanan kembali. Data yang disimpan pada memori akan dikirim ke perangkat android berupa koordinat posisi bus. Melalui perangkat android, data koordinat akan diterjemahkan kedalam visualisasi posisi bus pada peta. Flowchart alur sistem dapat dilihat pada gambar 2.

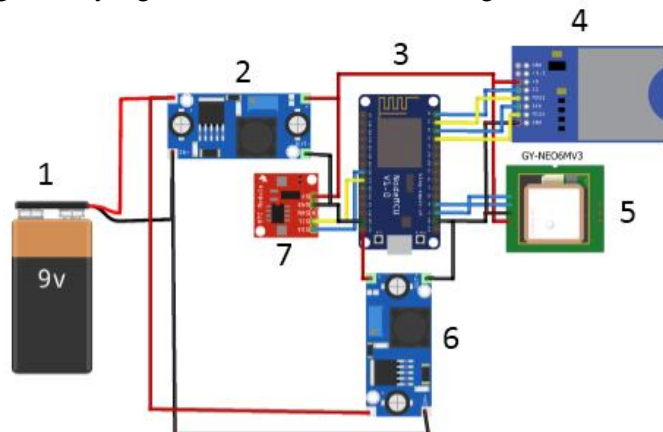


Gambar 2. Flowchart alur sistem GPS

3. HASIL DAN PEMBAHASAN

3.1 Rangkaian Rancangan GPS

Dalam rancangan alat yang dibutuhkan antara lain sebagai berikut:



Gambar 3. Rangkaian Rancangan GPS

Keterangan:

- (1) Power 9v-12v
Power yang dibutuhkan dalam perancangan ini adalah power DC 9V. Power digunakan sebagai catu daya listrik untuk mengaktifkan rangkaian GPS.
- (2) Stepdown
Penggunaan alat ini pada rangkaian GPS yang dirancang sebagai penguat catu daya listrik yang mengalir dari Power ke seluruh rangkaian
- (3) Arduino MCU
Kendali utama dalam rangkaian ini terdapat pada Arduino.

- (4) Modul SD Card
Alat ini digunakan pada rangkaian sebagai pengirim data pada handphone untuk memantau posisi GPS yang sedang bekerja
- (5) GPS NEO 6M
Penggunaan alat ini untuk menentukan posisi Bus yang sedang berjalan ditentukan melalui titik koordinat latitude dan longitude
- (6) Step down
Penggunaan alat ini pada rangkaian GPS yang dirancang sebagai penguat catu daya listrik yang mengalir dari Power ke seluruh rangkaian
- (7) Real Time Clock
Sebagai pengontrol waktu yang digunakan dalam memantau setiap saat digunakan Real Time Clock

3.1 Rangkaian Rancangan GPS

Rancangan aplikasi yang dibuat dapat menunjukkan posisi bus yang sedang berjalan. Data posisi latitude dan longitude pada GPS divisualisasikan dalam bentuk posisi keberadaan bus pada trayek tersebut. Selain itu, kondisi penumpang dalam bus dapat dipantau melalui handphone pengguna sesuai dengan keinginan. Berikut rancangan visualisasi pantauan posisi bus pada perangkat android:



Gambar 4. Rancangan Aplikasi

4. KESIMPULAN

4.1 Kesimpulan

Berdasarkan hasil rancangan yang dilakukan, dapat diambil beberapa kesimpulan yaitu sebagai berikut:

- (1) Peneliti telah melakukan analisis situasi yang terjadi pada jalur transportasi bus. Beberapa bus mengemudikan kendaraannya melebihi kecepatan yang disarankan setelah mengetahui jarak antar bus terlalu dekat sehingga salah satu bus berusaha untuk menjauh.
- (2) Peneliti merancang suatu alat dan aplikasi yang dapat digunakan untuk mengetahui posisi bus dan jarak antar bus melalui rancangan GPS Tracker.

4.2 Saran

Berdasarkan kesimpulan di atas, beberapa saran bagi peneliti selanjutnya untuk pengembangan penelitian ini adalah sebagai berikut:

- (1) Rancangan difokuskan hanya pada posisi bus bergerak, alangkah baiknya dikembangkan untuk mengetahui jarak antar bus pada tampilan android.
- (2) Dapat ditambahkan aplikasi chat pada aplikasi antar pengguna.

DAFTAR PUSTAKA

- Ahmad Rifai. 2013. *Sistem Informasi Pemantauan Kendaraan Dinas Unsri Menggunakan Teknologi GPS*. Jurnal Sistem Informasi (JSI) Unsri, Vol. 5, No. 2, Oktober 2013
- Decy Nataliana. 2013. *Perancangan dan Realisasi Sistem Transmisi Data GPS Menggunakan Teknologi SMS (Short Messaging Service) Sebagai Aplikasi Sistem Personal Tracking*. Jurnal Elkomika. Teknik Elektro Itenas. No. 1. Vol 1. Januari-Juni 2013

- <http://www.globaltrackindo.com/gps-tracker-mobil/> (diakses tanggal 12 Mei 2016 pukul 10.00 wib)
- I Made Oka Widyantara, dkk. 2015. *Penerapan Teknologi GPS Tracer Untuk Identifikasi Kondisi Traffik Jalan Raya*. Jurnal Teknologi Elektro, Vol. 14, No. 1, Januari-Juni 2015
- Murie Dwiyaniti, dkk. 2011. *Aplikasi GPS Berbasis GSM Modem pada Monitoring Bus*. Jurnal Ilmiah Elite Elektro, Vo. 2, No. 2, September 2011: 122-128
- S. Tao, V. Manolopoulos, S. Rodriguez, dan A. Rusu,” *Real-Time Urban Traffic State Estimation with A-GPS Mobile Phones as Probes*”, Journal of Transportation Technologies, Vol. 2, 2012, , hal. 22-31.
- Yunus, M. 2012. *Sistem Pelacakan Posisi Kendaraan Dengan Teknologi GPS dan GPRS Berbasis Web*. Jurnal Eltek. Teknik Elektro Politeknik Negeri Malang. Vol 10 No 02, Oktober 2012 ISSN 1693-4024