

## PERANCANGAN MESIN VACUUM FRYING UNTUK PENGRAJIN KERIPIK PARE DESA HADIPOLO KECAMATAN JEKULO KABUPATEN KUDUS

Rianto Wibowo<sup>1)</sup>; Fajar Nugraha<sup>2)</sup>

<sup>1</sup> Program Studi Teknik Mesin, Universitas Muria Kudus

<sup>2</sup> Program Studi Sistem Informasi, Universitas Muria Kudus

Email : rianto.wibowo@umk.ac.id

### Abstrak

Kabupaten Kudus dengan letak yang strategis di wilayah pantai utara Jawa (Pantura). Sebagai kota kabupaten di Jawa Tengah dengan tingkat pendapatan asli daerah yang relatif paling tinggi. Hal ini dikarenakan banyak terdapat industri skala besar serta UMKM yang bergerak di berbagai sektor perekonomian, salah satunya adalah industri makanan ringan. Meningkatnya kebutuhan masyarakat terhadap alternatif makanan ringan yang sekaligus dapat memberikan manfaat kesehatan makin tinggi seiring dengan bertambahnya jumlah penduduk dan semakin sempitnya lahan pertanian untuk pengolahan bahan pangan alami. Beragai jenis makan ringan yang dikonsumsi secara terus menerus ternyata memiliki berbagai dampak bagi kesehatan tubuh.

Desa Hadipolo merupakan salah satu desa yang berada di wilayah kecamatan Jekulo kabupaten Kudus. Di desa ini banyak terdapat petani buah pare yang mengolahnya menjadi makanan ringan keripik pare yang bergizi dan sangat bermanfaat untuk kesehatan. Selama ini proses produksi serta pemasaran produk keripik pare masih dilakukan secara tradisional sehingga hasil produksi kualitas dan kuantitasnya belum optimal serta jangkauan promosinya masih terbatas di sekitar kota Kudus, meskipun ada beberapa permintaan dari luar kota tetapi jumlahnya masih sedikit karena kurangnya promosi. Tujuan dari pengabdian masyarakat ini adalah ingin membantu meningkatkan pendapatan dan kesejahteraan para pengrajin keripik pare. Dengan target khususnya yaitu meningkatkan kualitas dan kuantitas produksi keripik pare serta membantu memperluas daerah pemasaran. Metode pelaksanaan program adalah membuat alat penggorengan hampa untuk menggoreng pare menjadi keripik yang rasa dan gizinya terjaga. Serta membuat wadah internet untuk mempromosikan hasil keripik pare secara online supaya bisa mencakup pasar yang lebih luas. Hasil pelaksanaan kegiatan ini adalah alat penggorengan hampa mesin vacuum frying.

**Kata kunci** : pare, keripik, vacuum frying, online marketing.

### 1. PENDAHULUAN

Buah pare yang sering digunakan sebagai lalapan ternyata mengandung khasiat lebih bagi kesehatan tubuh manusia. Pare alias *paria* kaya mineral nabati kalsium dan fosfor juga karotenoid. Pare mengandung alpha-momorchorin, beta-momorchorin dan MAP30 (momordica antiviral protein 30) yang bermanfaat sebagai anti HIV/AIDS (Zheng et al.1999; Grover dan Yadav, 2004). Dalam buah pare mengandung anti oksidan oksigen yang dapat menurunkan aktivitas virus sehingga perkembangan virus dapat ditekan. Antioksidan alami dapat menurunkan aktivasi virus HIV/AIDS dalam ODHA.

Di desa Hadipolo, kecamatan Jekulo Kabupaten Kudus terdapat beberapa pembudidaya serta beberapa unit usaha kecil yang memproduksi makanan ringan keripik hasil pengolahan buah pare. Selama ini, karena peralatan produksi masih sederhana khususnya dalam proses penggorengan yang masih dilakukan secara manual, yaitu dengan kompor gas dan wajan besar maka masih banyak kekurangannya, baik secara kualitas maupun kuantitasnya. Secara kualitas antara lain rasanya masih pahit, dan gizinya yang telah banyak berkurang. Gizi yang banyak berkurang terjadi karena tingginya suhu penggorengan. Sedangkan secara kuantitas, proses penggorengan tradisional memakan waktu yang cukup lama. Pengrajin keripik pare selama ini dapat menghasilkan 50 kg hingga 60 kg keripik pare perharinya, sedangkan permintaan terhadap makanan ringan hasil pengolahan buah pare sangat tinggi mencapai 70-80 kg perharinya.

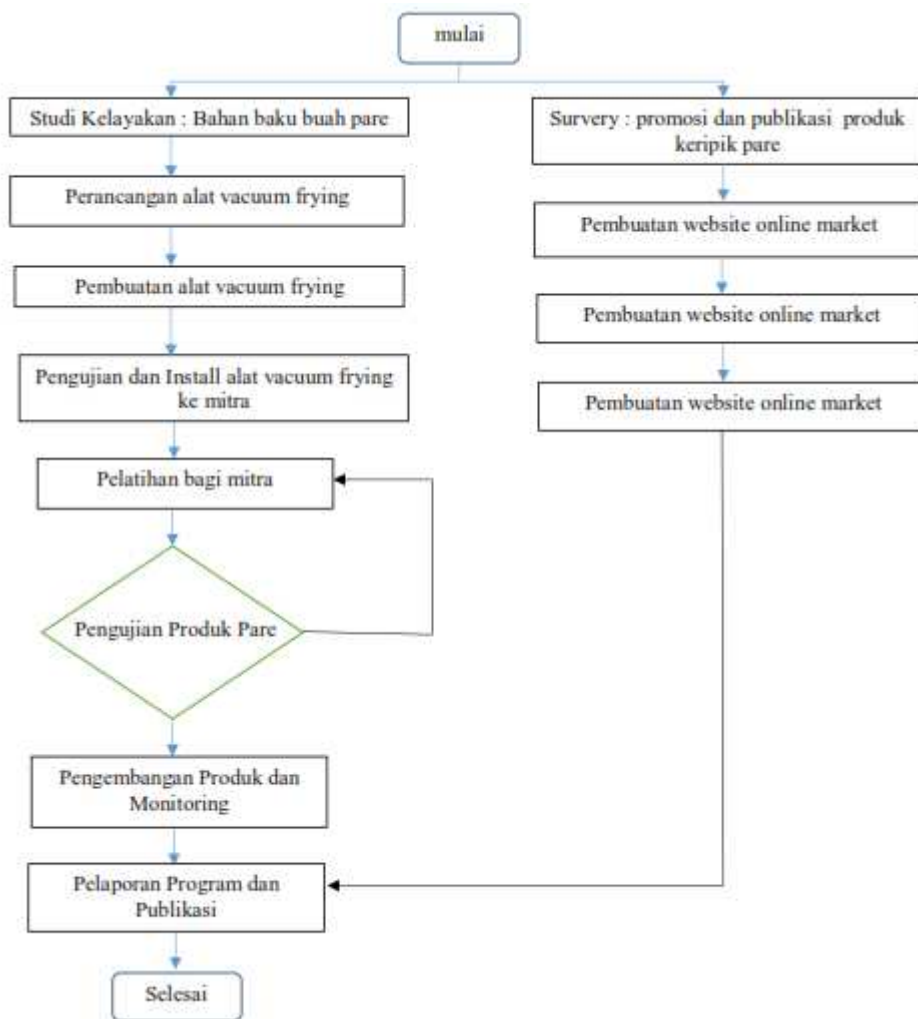
Berangkat dari persoalan yang dihadapi mitra, melalui program pengabdian masyarakat, tim bermaksud untuk membantu meningkatkan kualitas dan kuantitas produk hasil dengan cara pemanfaatan teknologi pengolahan pangan dengan menggunakan penggorengan hampa atau *vacuum frying*. Dengan perkembangan teknologi penggorengan vakum, terdapat peluang untuk

Fakultas Teknik – Universitas Muria Kudus

menghasilkan keripik buah pare yang memiliki rasa dan tekstur seperti buah aslinya, renyah, serta nilai gizinya relatif dapat dipertahankan krena proses penggorengan berlangsung pada suhu relatif rendah dibandingkan dengan penggorengan secara konvensional. Penggorengan sistem vakum menghasilkan produk yang jauh lebih baik dari segi penampakan warna, aroma dan rasa karena relatif seperti buah aslinya.

**2. METODOLOGI**

Berangkat dari permasalahan yang ada serta upaya untuk membantu mewujudkan target luaran program maka telah disusun rencana kegiatan seperti pada bagan alir berikut :



**Gambar 1 Bagan Alur Kegiatan Pengabdian Kepada Masyarakat IBM**

Metode pelaksanaan kegiatan pengabdian masyarakat ini meliputi beberapa jenis kegiatan seperti : **Survey potensi** : merupakan tahap awal yang harus dilakukan untuk menjamin kelangsungan usaha, dan kesiapan mitra.

**Pelatihan** : pemberian pengetahuan pada masyarakat tentang manfaat internet sebagai sarana promosi dan penjualan hasil produksi keripik pare.

**Desain Alat Vacuum Frying** : Kegiatan tim untuk merencanakan alat agar sesuai dengan kebutuhan mitra dan sebagai pedoman dalam proses pembuatannya.

**Pembuatan Alat Vacuum Frying** : upaya tim untuk meningkatkan kualitas dan kuantitas hasil penggorengan.

**Pengujian Produk/ Hasil** : upaya untuk mengetahui rasa dan tekstur dari produk hasil penggorengan pare agar sesuai dengan pesanan.

**Pemasaran** : pelatihan bagi mitra untuk melakukan promosi atau pemasaran hasil produksi keripik pare melalui penggunaan teknologi internet.

**Sosial Budaya** : persoalan yang menyangkut masyarakat sekitar, misalnya penyerapan tenaga kerja.

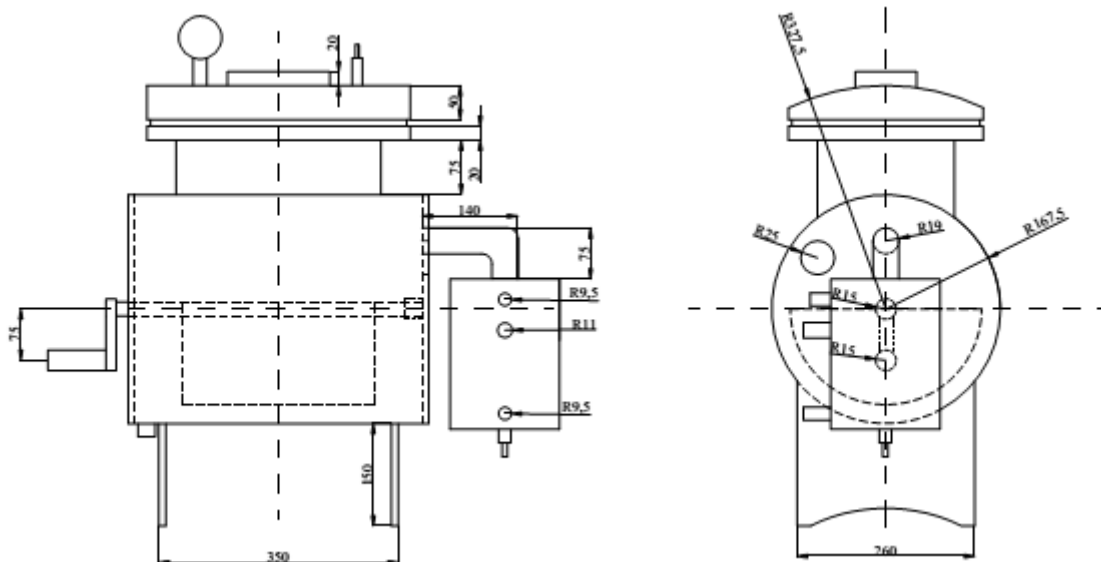
### 3. HASIL DAN PEMBAHASAN

Hasil kegiatan tahap persiapan ini adalah berupa desain vacuum frying, yang nantinya akan menjadi dasar bagi tim untuk merealisasikan alat untuk digunakan oleh mitra. Komponen yang telah berhasil tim kerjakan desainnya meliputi :

- a. Tabung penggorengan
- b. Tabung pendinginan
- c. Kompor gas
- d. Bak air
- e. Box listrik
- f. Pengatur suhu
- g. Spinner

Hasil proses desain vacuum frying adalah : Pompa yang terhubung komponen jet injector yang berfungsi untuk menghisap udara yang berada dalam ruang penggorengan, sehingga dalam ruang penggorengan menjadi hampa udara. Manometer gauge, yang berfungsi untuk mengukur keadaan tekanan dalam ruang penggorengan. Ruang penggorengan, berfungsi sebagai tempat penggorengan buah pare yang berisi minyak goreng yang dapat diputar. Tuas pemutar terletak pada tempat penggorengan, yang bertujuan untuk memutar pare saat dilakukan proses penggorengan berlangsung, sehingga kematangan yang didapat bisa merata. Setting temperatur digital, bertujuan untuk men set-up temperatur penggorengan yang diinginkan. Tabung kondensat, bertujuan untuk mengkondensasi uap air yang terdapat dalam ruang penggorengan. Kompor gas, bertujuan untuk memanaskan ruang penggorengan. Bak penampung air, untuk menampung air saat pompa bekerja.

Sebagai penunjang realisasi desain menjadi mesin yang akan dibuat, dan berdasar hasil perhitungan perancangan maka didapat kebutuhan meliputi : kerangka alat terbuat dari aluminium, kapasitas produksi 4 kg, kebutuhan daya listrik untuk vacuum sebesar 300 Watt, dan kompor gas.



**Gambar 2 Desain Vacuum Frying**

### 4. KESIMPULAN

Pada tahap persiapan, tim IbM telah melaksanakan salah satu bagian dari rangkaian kegiatan yang telah direncanakan yaitu menghasilkan desain vacuum frying yang akan segera dapat direalisasikan sebagai mesin penggoreng pare di tempat usaha para mitra. Berdasar hasil rancangan, vacuum frying yang akan dibuat memiliki spesifikasi sebagai berikut :

1. Kapasitas penggorengan adalah 4 kg/proses
2. Temperatur penggorengan akan diturunkan dari 200<sup>0</sup> C menjadi 90<sup>0</sup> C.
3. Kebutuhan daya listrik alat hanya 300 Watt.

**DAFTAR PUSTAKA**

- Anang Lastriyanto. 1997. Penggorengan Buah Secara Vakum (Vacuum Frying) dengan Menerapkan Pevakum Water Jet. Temu Ilmiah dan Ekspose Alat dan Mesin Pertanian. Cisarua-Bogor.
- Grover JK, Yadav SP, 2004, Pharmacological Actions and Potential Uses of Momordeca Charantina; a review, J Ethnopharmacol, 93 (1): 123-32
- Rukmana, R. 1997. Budidaya Pare, Yogyakarta ; Kanisius.