

## RANCANG BANGUN ALAT PENYARING SUSU KEDELAI MENGUNAKAN MOTOR LISTRIK

### Deny Murdianto

Fakultas Teknik, Universitas Borneo Tarakan

Email: [denymurdianto@gmail.com](mailto:denymurdianto@gmail.com)

### Muhammad Firdan Nurdin

Fakultas Teknik, Universitas Borneo Tarakan

Email: [firdan@borneo.ac.id](mailto:firdan@borneo.ac.id)

### Dwi Santoso

Fakultas Pertanian, Universitas Borneo Tarakan

Email: [dwisantoso@borneo.ac.id](mailto:dwisantoso@borneo.ac.id)

### Prayoga Raja Lambok Silalahi

Fakultas Teknik, Universitas Borneo Tarakan

Email: [silalahiyoga13@gmail.com](mailto:silalahiyoga13@gmail.com)

### ABSTRAK

Industri pengolahan tahu dan tempe sudah mulai berkembang di Kalimantan Utara. Banyak industri yang dikembangkan dalam skala rumah tangga yang masih menggunakan cara-cara tradisional. Banyak hal yang perlu diteliti agar industri-industri tersebut dapat melakukan proses produksi dengan lebih efisien dan efektif serta terjamin kebersihannya dan juga terjamin pengelolaan limbahnya. Dari hasil penelitian sebelumnya, telah diperoleh informasi terkait langkah-langkah proses pembuatan tahu. Ada beberapa proses pengolahan yang masih dilakukan secara manual dan kurang higienis. Terkait hal tersebut, pada penelitian ini akan dibuat rancang bangun alat penyaring susu kedelai pada proses pembuatan tahu. Alat ini dapat digunakan di industri pengolahan tahu dan proses manual yang memiliki beberapa kekurangan bisa ditinggalkan.

**Kata kunci:** industri rumah tangga, pengolahan tahu, penyaring tahu

### ABSTRACT

*The tofu and tempeh processing industry has started to develop in North Kalimantan. Many industries developed on a household scale still use traditional methods. There are many things that need to be researched so that these industries can carry out production processes more efficiently and effectively as well as guarantee cleanliness and guaranteed waste management. From the results of previous research, information has been obtained regarding the steps in the tofu-making process. There are several processing processes that are still done manually and are less hygienic. Related to this, this research will design a soy milk filter device in the tofu-making process. This tool can be used in the tofu processing industry and manual processes that have some drawbacks can be abandoned.*

**Keywords:** home industry, tofu processing, tofu filter

### 1. PENDAHULUAN

Salah satu proses dalam pembuatan tahu adalah proses penyaringan. Kedelai yang sudah dimasak atau direbus kemudian disaring dengan tujuan memisahkan air dengan ampas yang tidak digunakan. Pada proses tersebut, produk yang akan dihasilkan adalah tahu dan susu kedelai. Proses penyaringan ampas/bubur kedelai merupakan salah satu tahapan dalam proses pembuatan tahu yang cukup menguras tenaga karena

membutuhkan minimal dua orang tenaga kerja untuk melakukan penyaringan secara manual [1]. Hal tersebut kurang efektif dan efisien dikarenakan pekerja sangat membutuhkan energi yang banyak untuk menggoyangkan campuran kedelai agar dapat disaring. Penggoyangan saringan bertujuan untuk mempercepat keluarnya air kedelai yang diinginkan, setelah itu dilakukan pemerasan yang bertujuan untuk memeras air yang masih tersisa di dalam kedelai. Alat yang digunakan dalam proses penyaringan ini sangatlah sederhana yaitu dari kain belacu yang berbentuk segi empat dan di setiap ujung diikatkan dengan besi, proses penyaringan ini membutuhkan waktu sekitar lima menit. Kain belacu yang dipakai untuk menyaring tersebut diganti rutin tiap dua minggu sekali [2].

Proses penyaringan bubuk kedelai dilakukan dengan mengambil bubuk kedelai yang sudah mendidih diambil dengan ember dan kemudian dituang ke penyaringan. Sistem penyaringan ini tergolong berbahaya karena tangan dapat terkena uap yang sangat panas dari bubuk kedelai yang mendidih [3]. Bubur kedelai dimasukkan ke dalam alat penyaring kain belacu yang diayun-ayunkan. Dari proses ini sangat menguras tenaga, khususnya pada tangan yang mengayunkan kain belacu yang dilakukan. Dari proses manual hasil produksinya (output) kurang maksimal [4].

Proses penyaringan ampas tahu dan juga sari pati tahu secara manual menggunakan alat penyaring berupa kain yang digoyangkan operator. Pada proses penyaringan ada empat tahapan. Tahap pertama operator membuka keran pada tungku masak agar bubuk kedelai masuk di alat penyaringan. Tahap kedua operator memberikan air pada bubuk kedelai tersebut. Tahap ketiga operator menggoyangkan kain penyaring guna sari pati kedelai turun ke pipa penampungan. Tahap keempat operator membuang ampas kedelai ke karung. Dengan proses tersebut memungkinkan pekerja harus berada dalam stasiun tersebut dengan pekerjaan menggoyangkan kain agar sari pati tahu terpisah dari ampasnya. Proses menggunakan alat penyaring berupa kain ini mempunyai kelemahan, yaitu waktu yang lama hingga sari pati kedelai keluar dari ampasnya [5].

Alat penyaringan yang digunakan sering mengalami kerusakan, karena menggunakan kain belacu dengan alas anyaman rotan. Proses pemindahan material membutuhkan banyak tenaga kerja yang mengakibatkan produktivitas kurang maksimal [6]. Pada proses penyaringan pekerja melakukan penyaringan dengan posisi tubuh berdiri dan bagian tangan menggoyangkan saringan. Penggoyangan saringan dilakukan pekerja dengan cara memegang bagian tepi kiri dan kanan besi yang terdapat simpul ikatan pada bagian tepi pegangan. Setelah aktifitas penggoyangan selesai maka aktifitas selanjutnya adalah dilakukan pemerasan sampai tersisa ampas yang tidak diperlukan. Jika proses tersebut dilakukan secara berulang-ulang maka tidak menutup kemungkinan terjadinya cedera di bagian tubuh seperti tangan, lengan, bahu, dan punggung dialami oleh pekerja, hal tersebut merupakan salah satu alasan perlunya dibuat alat penyaringan yang baru [7].

Beberapa penelitian telah membuat alat penyaring tahu untuk mengatasi permasalahan yang telah dijelaskan di atas. Diantaranya adalah [8] dan [9]. Alat yang dibuat cara kerjanya mirip mesin cuci. Keunggulan dari produk ini adalah proses penyaringannya dapat dilakukan dengan cepat. Alat tersebut juga menggunakan inverter agar dapat mengatur kecepatan putarannya dan terdapat stainless steel ditengah sebagai pengaduk. Keunggulan dari produk ini adalah dilengkapi dengan inverter dan pengaduk sehingga hasil penyaringannya lebih baik [7]. Rancang bangun alat penyaring pada penelitian ini menggunakan konsep ayunan yang serupa dengan cara manual yang biasa digunakan, tetapi untuk penggerakannya tidak lagi menggunakan tenaga manusia, melainkan menggunakan motor listrik

## **2. METODOLOGI PENELITIAN**

Pada penelitian ini dilakukan kajian literatur pada tahap awal, kemudian dilanjutkan dengan desain dan perhitungan mekanik sebelum tahap pembuatan alat. Dilakukan uji coba setelah alat dibuat dan dilakukan analisis terhadap kinerja alat tersebut. Masing-masing tahap penelitian dijelaskan sebagai berikut.

### **2.1. Kajian Literatur**

Kajian literatur dilakukan untuk mendapatkan gambaran mengenai teori dan konsep yang akan digunakan dalam menyelesaikan permasalahan yang diteliti serta mendapatkan referensi yang kuat dalam

menerapkan suatu metode yang digunakan. Kajian literatur dilakukan dengan membaca dan mempelajari buku-buku, jurnal ilmiah, dan tugas akhir mahasiswa teknik yang terkait dengan tema riset.

## 2.2. Desain dan Perhitungan Mekanik

Pada tahap ini dibuat desain alat penyaring susu kedelai yang berisi tentang penentuan dimensi alat saring, spesifikasi komponen, serta memodelkan hasil rancangan ke dalam gambar yang kemudian diwujudkan dalam bentuk prototipe produk. Disamping itu, perlu adanya penentuan kapasitas alat dengan perhitungan dasar volume perpotongan kerucut dimana volume besar dikurangi volume kecil.

$$\text{Adapun rumus perhitungannya : } V = 1/3 \cdot \pi \cdot (R)^2 \cdot t \quad (1)$$

Pada tahap ini dilakukan juga perhitungan mekanik yang meliputi perhitungan kekuatan material, perhitungan gaya yang dibutuhkan, dan perhitungan kapasitas motor listrik serta perhitungan lain yang terkait di dalamnya.

## 2.3. Pembuatan Alat

Setelah desain dan perhitungan mekanik selesai dikerjakan, tahap selanjutnya adalah menyiapkan alat dan bahan yang dibutuhkan untuk selanjutnya dilakukan perangkaian alat.

## 2.4. Uji Coba Alat

Uji coba dilakukan di laboratorium manufaktur teknik mesin untuk memastikan alat dapat bekerja dengan baik sesuai dengan kriteria yang telah ditentukan. Apabila alat belum memenuhi kriteria, maka akan dicari masalah yang menyebabkannya dan tahapan riset akan diulang lagi, yaitu ke tahap desain dan perhitungan mekanik.

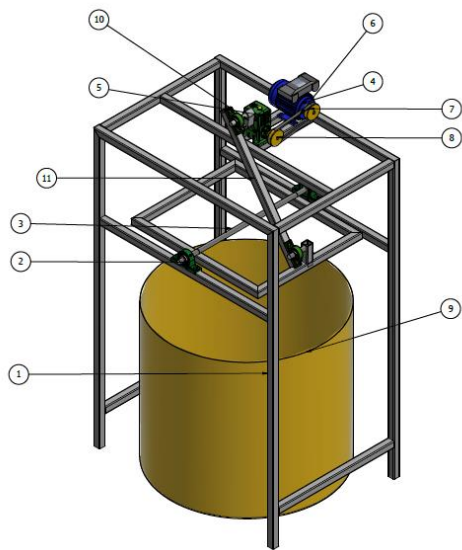
## 2.5. Analisis Data

Setelah tahap uji coba dilakukan dan alat sudah bekerja dengan baik serta memenuhi kriteria, dilakukan analisis data terkait spesifikasi teknis dari alat tersebut. Analisis data dilakukan sebagai validasi hasil rancangan yang telah dilakukan.

# 3. HASIL DAN PEMBAHASAN

## 3.1. Hasil

Desain alat penyaring susu kedelai ditunjukkan Gambar 1. Dimana alat tersebut nantinya akan menghasilkan susu kedelai dan tahu. Alat tersebut terdiri dari satu rangka utama sebagai penopang motor listrik dan rangka ayun. Rangka utama terbuat dari besi hollow berukuran 1.190 mm x 900 mm x 1.820 mm. Rangka ayun berukuran 840.20 mm x 840.20 mm. Motor listrik dan rangka ayun dihubungkan oleh engkol dengan panjang 818.70 mm.



Bagian-Bagian Alat Penyaring Susu Kedelai		
Nomor	Jumlah	Deskripsi
1	1	Rangka mesin
2	2	Bearing tipe <i>pillow block</i>
3	1	Rangka saringan
4	1	Motor listrik
5	1	Gearbox 1:60
6	1	V-Belt
7	1	Pulley tipe <i>grooved</i> untuk motor listrik
8	1	Pulley tipe <i>grooved</i> untuk gearbox
9	1	Tangki penampung
10	1	Engkol
11	1	Lengan ayun

**Gambar 1. Desain Alat Penyaring Susu Kedelai**

Alat ini menggunakan motor listrik satu *phase* sebagai penggerak poros engkol. Sistem transmisi menggunakan *pulley* dan *v-belt* yang dari motor listrik satu *phase* yang diteruskan ke *pulley*. Putaran motor listrik menggerakkan *pulley* melalui *v-belt* yang seporos dengan poros engkol, kemudian putaran poros engkol menggerakkan kerangka ayakan. Gerak rangka ayun ini yang dimanfaatkan untuk menyaring bubur tahu (ampas kedelai yang telah menjadi bubur) dari filtratnya.

Mesin penyaring susu kedelai ini menggunakan dinamo motor yang merupakan alat penggerak yang mengubah energi listrik menjadi energi mekanik. Motor penggerak dengan  $\frac{1}{2}$  HP dan merupakan *single phase*. Prinsip kerja dinamo motor ini adalah dengan mengandalkan gaya yang diberikan arus listrik dalam medan magnet. Pada setiap motor biasanya terdiri dari kedua sisi *loop* pada yaitu sudut kanan medan magnet yang akan menimbulkan gaya pada arah berlawanan dan kedua pasangan gaya ini akan menghasilkan tenaga putar atau torsi untuk memutar kumparan. Umumnya pada dinamo motor terdiri dari beberapa *loop* yang akan memberikan tenaga putaran yang seragam. Motor listrik ini memiliki mesin 1400 RPM, dengan daya yang diperlukan untuk dapat menggerakannya sebesar 220 Volt.

Adapun mesin penyaring susu kedelai ini menggunakan transmisi dari mesin dinamo motor ke penyaringan menggunakan *gearbox* dengan perbandingan 1:60. *Gearbox* atau transmisi adalah salah satu komponen utama motor yang disebut sebagai sistem pemindah tenaga, transmisi berfungsi untuk memindahkan dan mengubah tenaga dari motor yang berputar, yang digunakan untuk memutar *spindle* mesin maupun melakukan gerakan putaran. *Gearbox* ini memiliki peran penting yang diperlukan untuk menyalurkan daya atau torsi (*torque*) mesin ke bagian penyaring bubur kedelai sehingga ayunan penyaring dapat bergerak menghasilkan pergerakan, baik itu putaran ataupun pergeseran serta mengubah daya atau torsi dari motor yang berputar menjadi tenaga yang lebih baik.

Uji coba alat Gambar 2. dilakukan di Laboratorium Manufaktur Teknik Mesin, Fakultas Teknik, Universitas Borneo Tarakan. Uji coba dilakukan dengan cara menjalankan mesin dengan diberi bobot 7 kg. Dari uji coba yang dilakukan, mesin dapat bekerja dengan baik selama kurang lebih 8 jam alat diaktifkan dari jam 10 pagi sampai jam 5 sore. Uji coba ini dilakukan berulang sebanyak 3 kali untuk meyakinkan bahwa alat/ mesin penyaring ini mampu bekerja secara optimal.



**Gambar 2. Uji Coba Alat Penyaring Susu Kedelai di Laboratorium**

Uji coba selanjutnya dilakukan langsung di industri pengolahan tahu (Gambar 3). Terdapat kendala pada bagian bentuk kain yang mestinya kain tersebut berbentuk persegi yang memiliki ruang di bagian tengah, sehingga ampas yang tercampur dengan santan tahu dapat ditampung untuk kemudian disaring. Itulah tujuan dari bentuk kain persegi yang memiliki ruang di tengah seperti lembah atau palung. Seperti tampak pada Gambar 3, ukuran tiang atau tulangan dari penyaring susu kedelai manual ini kurang lebih sepanjang 65 cm, dengan ukuran kedalaman titik tengah atau palungnya setinggi kurang lebih 95 cm.



**Gambar 3. Uji Coba Alat Penyaring Susu Kedelai di Industri**

### **3.2. Analisis Data**

Di dalam perancangan mesin penyaring susu kedelai terdapat kendala yang hadir setelah proses perancangannya. Dimana pada saat perancangan mesin penyaring susu kedelai adanya perbedaan ukuran

untuk kain penyaring bubuk kedelai tersebut. Ukuran mesin penyaring susu kedelai yang telah selesai dirancang memiliki bentuk ukuran penyaringan persegi panjang dengan ukuran 900 mm x 820 mm sementara di pengaplikasian sebenarnya memiliki ukuran persegi dengan ukuran 190 mm x 190 mm. Gambar 2 adalah dokumentasi dari foto kain perancangan Jurusan Teknik Mesin Universitas Borneo Tarakan dan foto dokumentasi bentuk kain yang berada di rumah industri pembuatan tahu (Gambar 4). Dari Gambar 2 dan 4 dapat diamati terdapat perbedaan bentuk dari kain penyaring bubuk kedelai tersebut.



**Gambar 4. Kain Penyaring Susu Kedelai**

Akibat perbedaan bentuk kain tersebut yang menyebabkan pada saat pengujian di industri pengolahan tahu, penyaring susu kedelai tidak dapat menampung bubuk kedelai dengan baik oleh kain penyaring hasil rancangan Jurusan Teknik Mesin Universitas Borneo Tarakan. Sehingga akibat dari bentuk kain yang berbentuk persegi panjang mengakibatkan bubuk kedelai yang sudah disaring dari santannya kembali terjatuh ke wadah penampungan mesin penyaring. Karena sistem mesin penyaring ini mengayun bubuk kedelai yang tertahan di saringan seperti konsep pada ayunan.

Gerakan ayunan pada alat penyaring susu kedelai ini masih lebih lambat jika dibandingkan dengan proses penyaringan manual yang biasa dilakukan pengolah tahu. Dari hasil percobaan, alat penyaring susu kedelai pada proses pembuatan tahu mampu menyaring hingga 25-30 liter. Sekalipun terdapat estimasi perbedaan waktu pada saat proses penyaringan antara penyaringan manual dan modern, hasil ini masih lebih baik jika dibandingkan dengan proses penyaringan yang dilakukan secara manual yang hanya mampu menyaring 20-25 liter bubuk tahu.

#### **4. KESIMPULAN**

Telah dibuat alat penyaring susu kedelai pada proses pembuatan tahu berpengerak motor listrik dengan kapasitas 7 kg. Alat tersebut mampu bekerja dengan baik dan dapat digunakan di industri pengolahan tahu. Alat penyaring susu kedelai pada proses pembuatan tahu mampu menyaring hingga 25-30 liter. Sekalipun terdapat estimasi perbedaan waktu pada saat proses penyaringan antara penyaringan manual dan modern. Dibandingkan jika proses penyaringan dilakukan secara manual yang hanya mampu menyaring 20-25 liter bubuk tahu.

---

## UCAPAN TERIMA KASIH

Penulis mengucapkan terima kasih kepada Lembaga Penelitian dan Pengabdian Kepada Masyarakat (LP2M) Universitas Borneo Tarakan yang telah memberi dukungan finansial terhadap penelitian ini.

## DAFTAR PUSTAKA

- [1] Sutisna, C., Hendarto, D., Muliawati, F. 2018. “Rancang Bangun Alat Penyaring Ampas Kedelai Berbasis Arduino Untuk Tahu.” *JuTeks*, 5. 1, 31–37.
- [2] Indrasari, L. D. and Rahayuningsih, S. 2017. “Perancangan Alat Penyaring Tahu Secara Ergonomis.”, *Seminar Nasional dan Gelar Produk 2*, 1219–1229.
- [3] Ria PZ, R., Suparti, E. 2017. “Perancangan Alat Penyaring Tahu Dengan Pendekatan Quality Function Deployment (QFD) Dan Anthropometri.”, *Seminar Nasional Inovasi Dan Aplikasi Teknologi Di Industri*, C46.1–5.
- [4] Ardiawan, A., Walujo, D. A. 2016. “Perancangan Mesin Penyaringan Dalam Proses Pembuatan Tahu Guna Meningkatkan Hasil Produktivitas Dalam Skala Home Industry.”, *Jurnal Teknik WAKTU*, 14. 2, 39–42.
- [5] Fauzan, A. G. (2017). *Perancangan Alat Penyaring Otomatis Sari Pati Kedelai Pada Pembuatan Tahu Untuk Mengurangi Waktu Proses Dengan Metode Reverse Engineering (Studi Kasus: Rumah Produksi Tahu APU Klaten)*. Surakarta: Jurusan Teknik Industri, Fakultas Teknik, Universitas Muhammadiyah Surakarta.
- [6] Haripurna, A., Purnomo, H. 2017. “Desain Perancangan Alat Penyaring Dalam Proses Pembuatan Tahu Dengan Metode Macro Ergonomic Analysis and Design (MEAD).”, *Jurnal Ilmiah Teknik Industri*, 16. 1, 22–27.
- [7] Mulyana, J., Santosa, L. M. H., Prasetya, W. 2013. “Perancangan Alat Penyaringan Dalam Proses Pembuatan Tahu.”, *Jurnal Ilmiah Teknik Industri*, 12. 1, 21–30.
- [8] Destiana, I. (2010). *Perancangan Alat Penyaring Tahu Berdasarkan Prinsip Ergonomi (Studi Kasus Industri Tahu Sari Murni Surakarta)*. Surakarta: Jurusan Teknik Industri, Fakultas Teknik, Universitas Sebelas Maret.
- [9] Dermawan, R., Utomo, S. B., Bernadhi, B. D. 2020. “Usulan Rancangan Alat Penyaring Tahu Yang Ergonomis Dengan Metode Ergonomic Function Deployment (EFD) (Studi Kasus : IKM Tahu Pak Tasmin).” *Prosiding Konferensi Ilmiah Mahasiswa Unissula (KIMU)* 3. 169–180.